

空きスペースをスマート活用

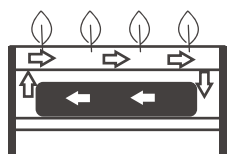
お手軽 & 本格派 水耕栽培ミニプラント FRESH-PONICA

フレッシュポニカ

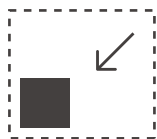
こんな方にオススメ

- 本格的な水耕栽培をしてみたい
- 空きスペースを活用したい
- 研究・試験栽培に使用したい
- 学習・教育に活用したい

FRESH-PONICAのできること



本格的な循環型
水耕栽培システム体験



コンパクトサイズで
空きスペース活用できる



1回で最大153株！
葉物中心にハーブや花など
様々な作物が育てられる



工具不要！
ワンタッチ組み立てができる



屋内・屋外^{*}どちらでも栽培できる

オプションで「LED 吊り下げ用架台」も付けられます ▶

半世紀以上、水気耕栽培について研究してきたハイポニカ[®]が手軽に水耕栽培装置を導入できるよう、ミニプラントを開発しました。

庭や部屋等の空きスペース、研究の試験栽培、収穫体験ができる学習など様々な用途や場面で活用できるプラントです。



※写真はLED
吊り下げ用架台
オプション付き

屋外



屋外・屋内 OK !



様々な作物の栽培が可能です。



葉物野菜



可食部採取類
(サンチュなど)



ハーブ



フラワー

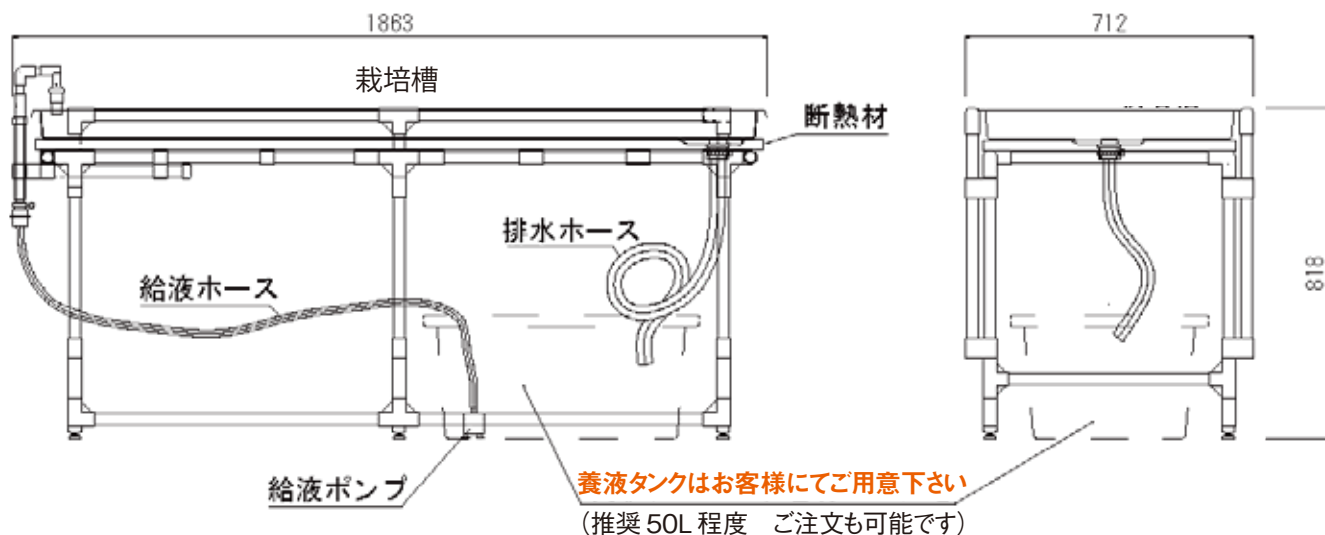
屋内



基本構成

POINT

- 栽培槽はプラスチック製のしっかりとした作りで、水漏れリスクをカット！
- ワンタッチのカンタン組み立て！目安大人2人 30分で組み立てが可能です。



仕様

品番	電源周波数	パネル穴数	カラー	価格
H-6-50Y	50Hz	153 穴	ブラウン	107,800 円 (税込)
H-6-60Y	60Hz			

● Hz(ヘルツ)の違いについて

日本の電源周波数は、およそ、富士川（静岡県）と糸魚川（新潟県）を境に東側は 50Hz、西側が 60Hz となっています。ただし、境界付近には「50Hz」と「60Hz」の混在地区もございます。お客様がお住まいの地域の周波数に合わせた商品をお選び下さい。

※屋外設置の場合、雨除けなどが必要となります。※上記価格は工事代金、諸経費等は含まれておりません。※脚部 6 か所にコンクリート平板等を使用し、水平な場所にて設置してください。※給水ポンプの使用には 100V 電源が必要となります。漏電遮断器などの安全装置がついた 100V コンセントをご利用ください。※別途運送費がかかります。※個人宅配不可となります。※写真はイメージです。